

Montchoisy 4



Photo: MAULINI

Projet et direction des travaux : SPG PRORENOVA

Architectes : Anderegg Rinaldi & architectes associés SA

Coût de construction GO

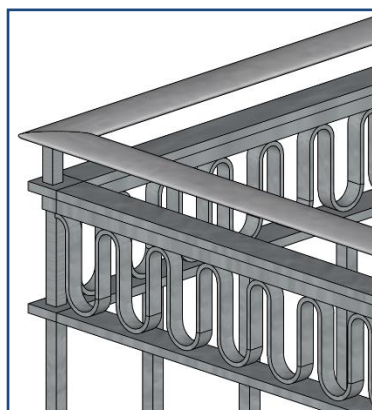
Fr. 330'000,- CHF

Durée des travaux

2016

Description de l'objet

Rénovation de façade complète, reprise des crépis, traitement de la carbonatation, résine 2 composants sur sols des balcons, nettoyage des pierres de taille à l'eau chaude basse pression, rehausse des garde-corps de balcon et retrait de peinture au plomb



Détails

Réhausse des balcons – Plan, réalisation et pose par Maulini SA



MAULINI

BÂTIMENT & GÉNIE CIVIL

MAULINI SA
27 ROUTE DU BOIS DE BAY
C.P. 174 / CH-1242 SATIGNY
T +4122 939 39 10
F +4122 939 39 29
info@maulini.ch / maulini.ch

Objet de la construction

- Rénovation complète de la façade rue Montchoisy 4.

Localisation

- rue de Montchoisy, 4
1207 Genève

Maître de l'ouvrage

- SPG

Réalisation

- MAULINI SA